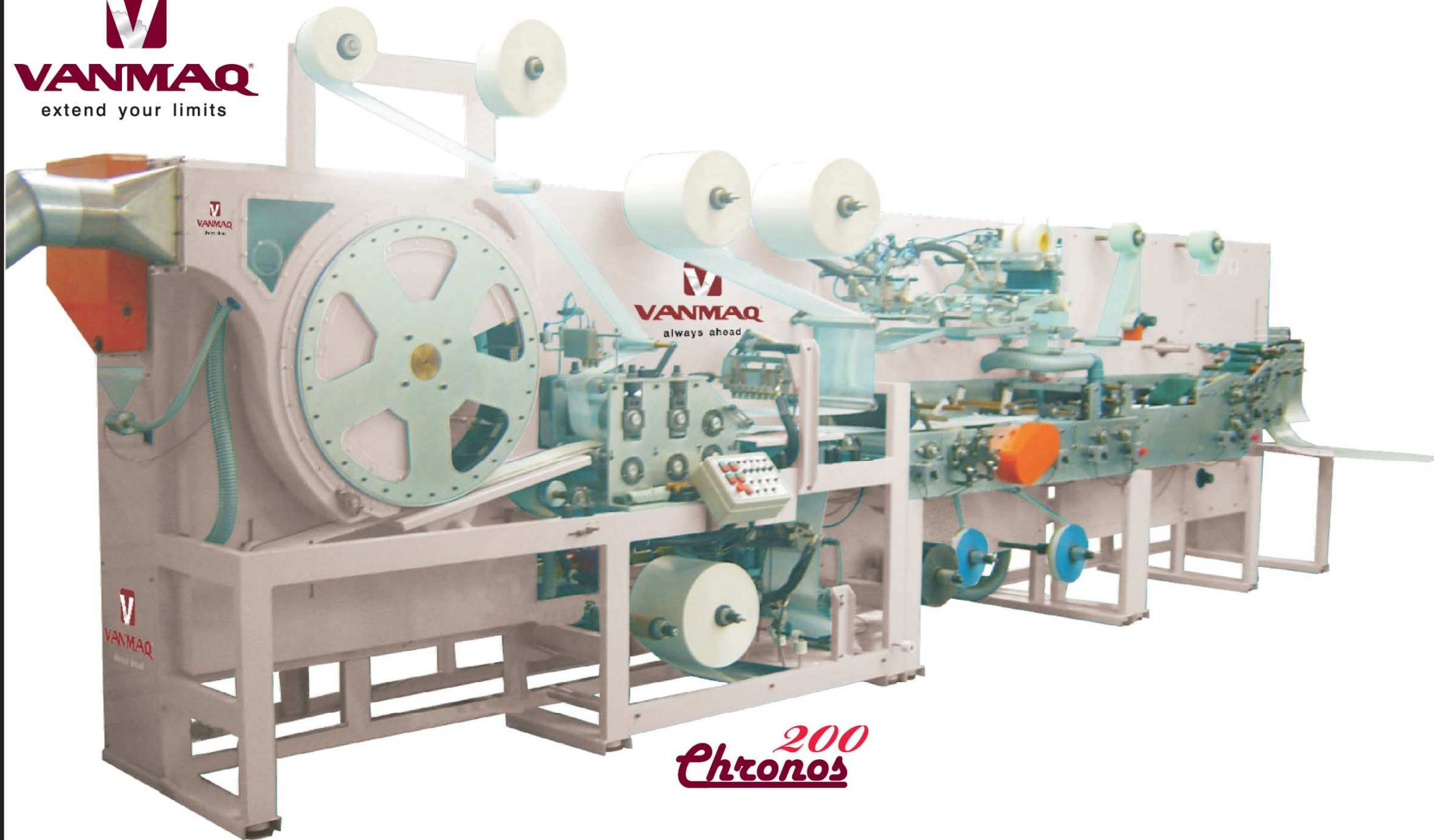



VANMAQ[®]
extend your limits

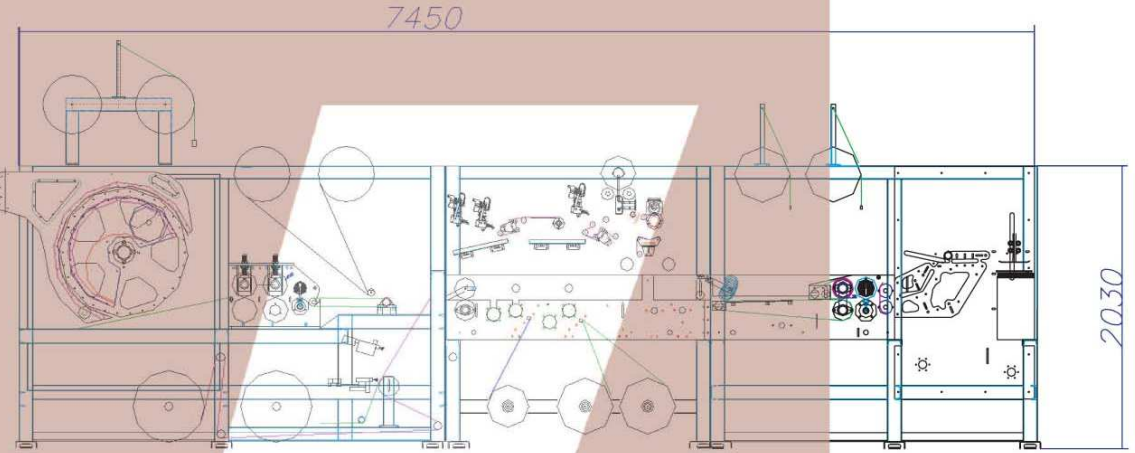
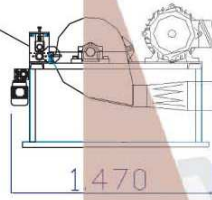
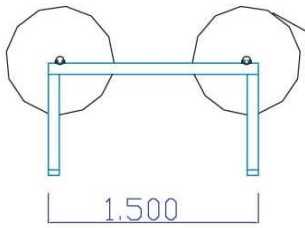


200
Phronos



VANMAQ Indústria e Comércio Ltda.

Rua Constança, 135 - VI. Metalúrgica - CEP 09220-250
Santo André - SP - Brasil - Tel./Fax: (55 11) 4461-6277
email: vanmaq@vanmaq.com.br



MÁQUINA PARA FABRICAÇÃO DE FRALDAS DESCARTÁVEIS INFANTIS

Dados Técnicos

Tipo	MC-V028
Modelo	Chronos 200
Capacidade Nominal de Produção	200 pçs/min.
Tensão de Alimentação	3Ø 220Vac (60Hz)
Potência Total Instalada	48 KW
Gramatura da Polpa/m2	600-850g/m2
Largura do Produto	260mm - 340mm (Ajustavel)

Dimensões e Peso Aproximados

Comprimento da Máquina	7.450mm
Largura da Máquina (Máxima)	1.000mm
Altura da Máquina (Máxima)	2.030mm
Comprimento do Molino (Máximo)	1.470mm
Largura do Molino (Máximo)	840mm
Altura do Molino (Máximo)	1.130mm
Peso Teórico	4,500kg

MÁQUINA PARA CONFECCIÓN DE PAÑALES DESECHABLES INFANTILES

Los Datos Técnicos

El Tipo	MC-V028
Modelo	Chronos 200
Capacidad Nominal de Producción	200 piezas/min.
Tensión de Alimentación	3Ø 220Vac (60Hz)
La Potencia Total Instalada	48 KW
La Pulpa por gramos/m2	600-850g/m2
La Anchura del Producto	260mm - 340mm (Ajustavel)

Los Tamaños y Peso (Aproximadamente)

La Longitud de la máquina	7.450mm
La Anchura de la Máquina (Llena)	1.000mm
La Altura de la Máquina (Llena)	2.030mm
La Longitud del Molino (Llena)	1.470mm
La Anchura Llena del Molino	840mm
La Altura del Molino (Llena)	1.130mm
El Peso Calculado	7.000kg

BABY DISPOSABLE DIAPER MACHINE

Technical Data

Type	MC-V028
Model	Chronos 200
Rated Output	200 pieces/min.
Supply Voltage	3Ø 220Vac (60Hz)
Total Power Installed	48 KW
Pulp Weight	600-850g/m2
Product Width	260mm - 340mm (Adjustable)

Sizes (approximately)

Machine Length	7.450mm
Width of the Machine (Maximum)	1.000mm
Height of the Machine (Maximum)	2.030mm
Length of the Mill (Maximum)	1.470mm
Width of the Mill (Maximum)	840mm
Height of the Mill (Maximum)	1.130mm
Machine Theoretical Weight	7.000kg

مكينة لصناعة الحفاضات القابلة للتصريف بعد الاستعمال للاطفال

المواصفات الفنية

نموذج	" ام بي - ف 028 "
طراز	" كرونوس 200 "
القدرة الإنتاجية	200 قطعة بالدقيقة
الجهد الكهربائي للتشغيل	3Ø 220 فولط متناوب (60 هرتز)
الطاقة المحبوبة الاحتمالية	48 كيلو واط
الكثافة الغرامية لعجينة الورق / م2	600 - 850 غرام/م2
عرض السلعة المنتجة	260 ملم - 340 ملم (يعدل حسب المراد)

الابعاد والوزن (تقريبية)

طول المكينة	7.450 ملم
عرض المكينة (حد أقصى)	1000 ملم
ارتفاع المكينة (حد أقصى)	2030 ملم
طول الطاحونة (حد أقصى)	1470 ملم
عرض الطاحونة (حد أقصى)	840 ملم
ارتفاع الصحنونة (حد أقصى)	1130 ملم
الوزن النظري	4500 كلغ

Fotos e Desenhos Ilustrativos. A VANMAQ reserva-se o direito de alterar, em todo ou em parte, as especificações deste catálogo, quer por avanço tecnológico ou qualquer outro motivo.

Guadros e Dibujos Ilustrativos. VANMAQ es reservado el derecho de alterar, en todos o en parte, las especificaciones de este catálogo, la necesidad por progreso tecnológico o cualquier otra razón.

Pictures and Illustrated Drawings. VANMAQ is reserved the right of altering, in all or partly, the specifications of this catalog, want for technological progress or any other reason.

ان الصورة والرسم هم على سبيل التوضيح - ان شركة " فانماك " تحتفظ لنفسها بحق التعديل, بشكل شامل أو جزئي, لجميع المواصفات المذكورة في هذا الكتالوج, أما لأسباب التقدم التكنولوجي أو لأي سبب آخر.